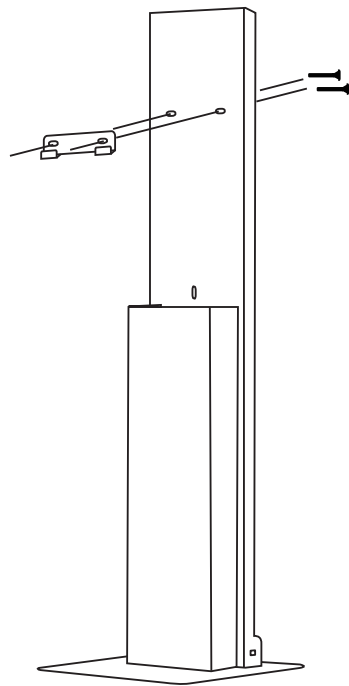


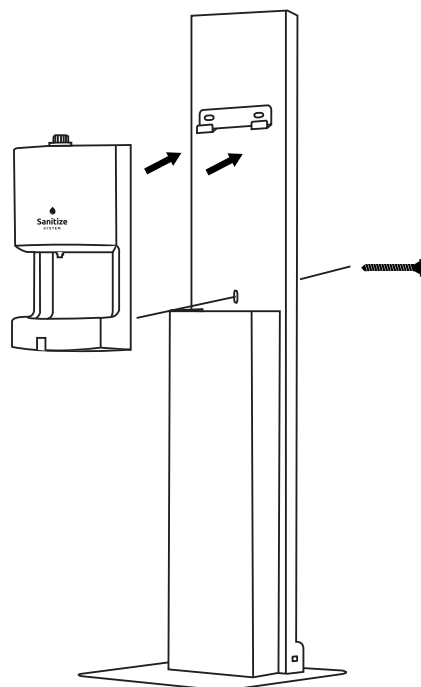
KROK 3

Zamontuj haczyk. Przymocuj go śrubami (3mm) do tylnego stelaża stacji. Śruby zabezpiecz przy pomocy podkładek i odpowiednich nakrętek.



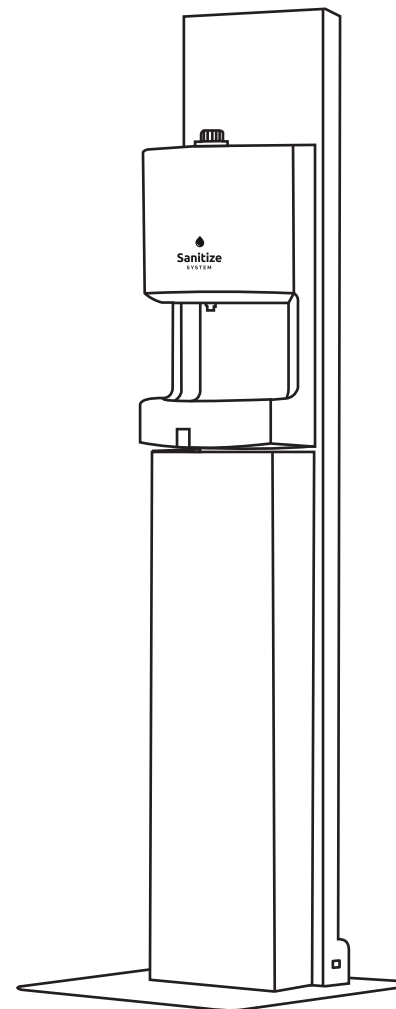
KROK 4

Na haczyku zawieś dozownik. Dół dozownika przytwierdź do stacji przy pomocy śruby (3.5mm). Śrubę zabezpiecz odpowiednią nakrętką i podkładką.



INSTRUKCJA

Montażu stacji do dezynfekcji



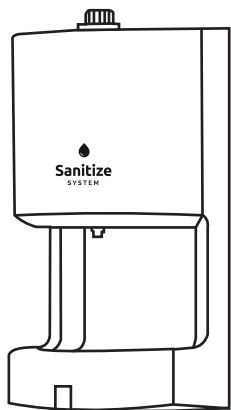
www.sanitize-system.com

 **Sanitize**
SYSTEM

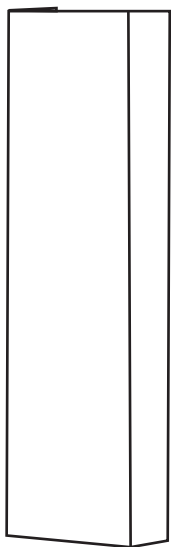
IMPORTER I DYSTRYBUTOR

iamelectric Sp. z o.o.
ul. Wrocławska 56,
55-095 Domaszczyn
kontakt@iamelectric.pl
+48 782-408-135

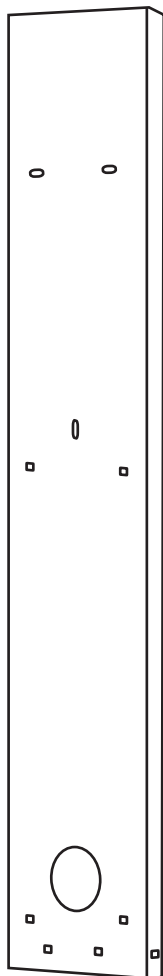




x1



x1



x1



x1



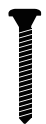
x1



x8
(6mmx15)



x4



x2
(3.5mm)



x2



x4
(3mm)



x4



x1



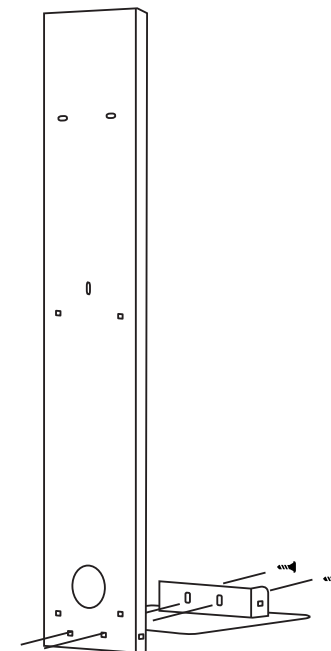
x8

STACJA ZAWIERA:

- Dozownik x1
- Podstawa x1
- Przedni stelaż x1
- Tylny stelaż x1
- Haczyk x1
- Lejek do płynu x1
- Kołki rozporowe x4 (opcjonalnie)
- Śruby 6mmx15 x8
- Śruby 3.5mm x2
- Śruby 3mm x4
- Nakrętki (2 rozmiary) x10
- Podkładki x4

KROK 1

Przy pomocy śrub (6mmx15) zamontuj podstawę stacji do tylnego stelaża. Zabezpiecz śruby nakrętkami.



KROK 2

Przy pomocy śrub (6mmx15) zamontuj przedni stelaż do tylnego stelaża stacji. Otwory w stelażu tylnym jak i przednim powinny być idealnie spasowane, a na dole stacji nie powinno być żadnej przerwy.

